

LLAVE DE ESCUADRA LARGA 1/2 3/8 ANTICAL

Código: 1756459

Válvula de escuadra larga para instalación en sistemas de alimentación de grifería de baño, cocina, bidé, cisterna de WC y electrodomésticos como lavadoras y lavavajillas.

Incorpora el nuevo sistema antical, el cual hace que la válvula sea especialmente apropiada para resistir los efectos de la cal alargando su vida útil.

Materiales:

- 1 **CUERPO:** Latón CW617N, según UNE-EN 12165.
Totalmente cromado.
- 2 **OBTURADOR/EJE:** POM
- 3 **JUNTA DE ESTANQUEIDAD:** EPDM
- 4 **DOBLE JUNTA TÓRICA DE ESTANQUEIDAD:** EPDM
- 5 **MANETA:** ABS. Totalmente cromada.
- 6 **FLORÓN:** Acero inoxidable



Prestaciones y características:

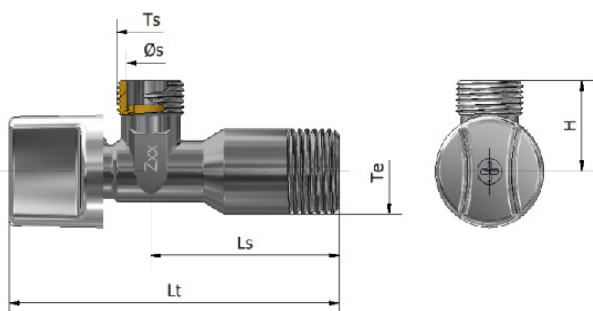
- **PRESIÓN NOMINAL:** 16 bar (PN-16).
- **ANTI-CAL**
- **CAUDAL:** >20 l/min, a 3 bar de presión, según norma EN-ISO 3822-2
- **TEMPERATURA MÁX.:** 70°C.
- **TEMPERATURA MÍN.:** 0°C (excluida congelación).
- Cierre por 1/4 de vuelta
- Rosca entrada de la válvula moleteada.

Certificaciones:



Real Decreto 140/2003
Directiva Europea 98/83

Medidas principales:



Ref.	Dimensiones (mm)					
	Ts	Te	Lt	Ls	Øs	H
0400025	3/8"	1/2"	96	63	12,2	22